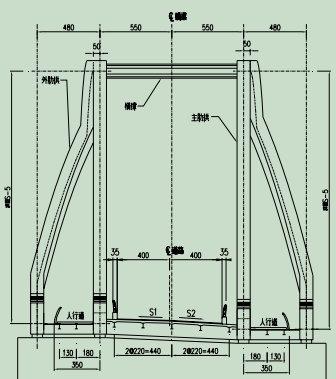
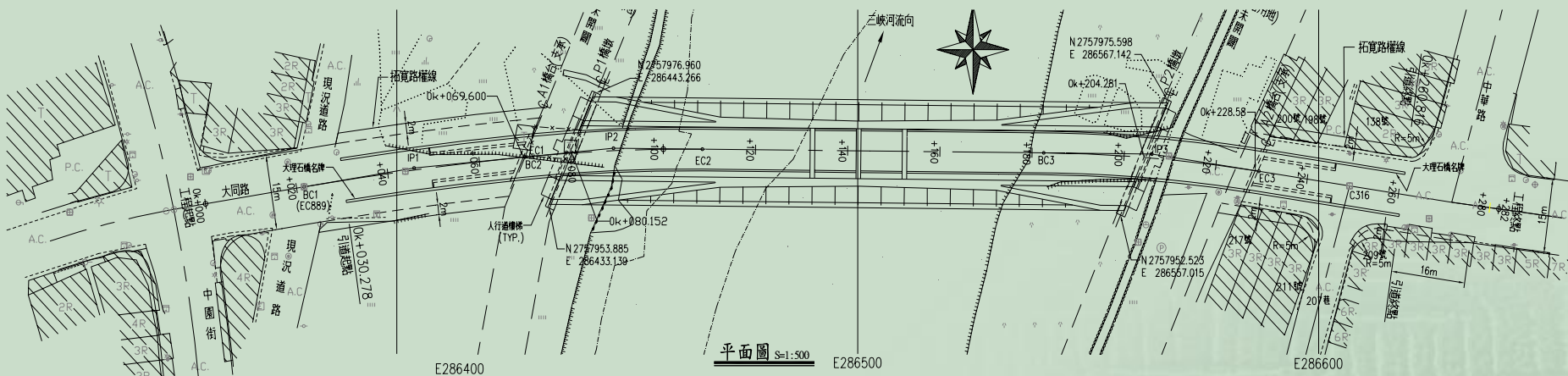


台北縣三峽鎮新大同橋新建工程

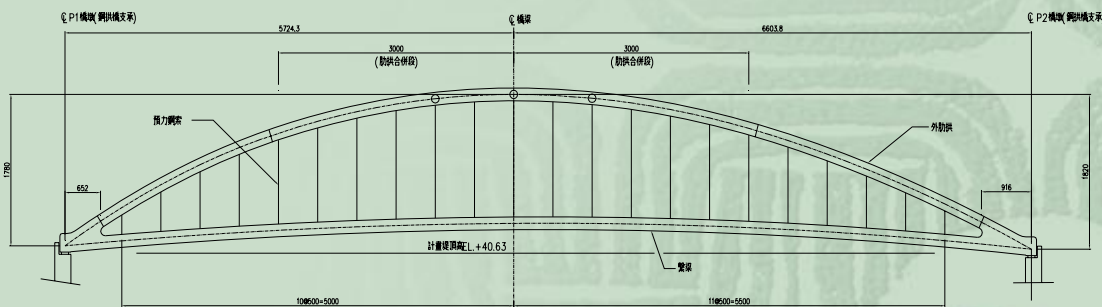
壹. 緣起

- 新大同橋新建工程係為貫通三峽鎮Ⅱ-七號道路(大同路)之都市計畫橋樑，原已由內政部營建署納入87年都市計畫公共設施用地使用及建設計畫辦理，第一次規劃時將橋樑引道延伸至中正路路口處與地面銜接，經路口兩側商家嚴重抗爭且中華路亦無法與之連接通行；第二次規劃時橋樑跨越中正路於安溪國中前與地面銜接亦遭致學校之反對及鄰近住戶之抗爭，因而緩辦。
- 本府為解決上述問題，及改善三峽河兩岸大同路周邊住戶及學童必須繞行大同橋及三峽橋之不便，遂於91年接辦重新規劃設計本橋樑，並於93年底發包，94年3月開工施作。

工程平、立面圖



正立面圖(橋台)



鋼拱橋側向立面圖

主要工程項目：

左岸引道 (69M) - 版樑橋 (跨徑8.6M) - 鋼拱橋 (跨徑123.28M) - 預力樑橋 (跨徑24M) - 右岸引道 (56M)

貳. 工程經費

- 工程總經費：1億9,718萬元（營建署補助3,700萬元、三峽鎮公所分擔1,095萬元、本府負擔1億4,923萬元）
- 用地及地上建物補償費：3,870萬元
（三峽鎮公所分擔1,290萬元、本府負擔2,580萬元）

參. 施工期程

- 第一區鋼拱橋主體：94年3月7日開工
- 第二區左岸引道：95年6月20日進場施作
- 第二區右岸引道：95年9月6日進場施作
- 預定完工日期：96年6月30日

肆. 辦理情形

- 預定進度：85.6%，實際進度：86.7%
- 鋼拱橋吊索安裝（96年3月31日完成）
- 鋼拱橋橋面版工程（預定96年4月10日完成）
- 鋼拱橋人行道工程（預定96年4月30日完成）
- 引道工程（預定96年6月30日完成）

